



#fürMACHER!

ANHÄNGER und ABROLLSYSTEME

für den
GARTEN- UND LANDSCHAFTSBAU!



GaLaBau 2022

gardening. landscaping.
greendesign.

MASCHINENTRANSPORTER UND ZWEISEITENKIPPER DUO



Alle Modelle
finden Sie hier!

Kaum ein Anhänger ist so vielseitig einsetzbar wie ein Maschinentransporter und Zweiseitenkipper von UNSINN – wir entwickeln Modelle mit kipparer Ladefläche, Auffahrvorrichtungen, hydraulischer Absenkfunktion uvm. Mit minimalem Aufwand können Fahrzeuge, PKW, Baumaschinen, sperrige Güter oder Schüttgut sicher transportiert werden.



Fahrzeugtransporter	DUO 3542-13-2040
Kastenmaß innen	4260 x 2040 x 350 mm
Zulässiges Gesamtgewicht	3500 kg
Nutzlast (ohne Zubehör)	2400 kg
Bereifung	195/50 R13C
Ausstattung des Messemodells	Bordwandaufsatz 350 mm (3-seitig pendelnd) Handseilwinde 900 kg

NEU!



Zweiseitenkippfunktion
für Schüttgut



E-Hydraulik mit
Funkfernbedienung



Durchgehende Stahl-
gitterauffahrklappe mit
Alu-Riffelblech belegt



E-Hydraulik mit Notpumpe Pumpless
für einfaches und bequemes Kippen
mit dem Akkuschauber
z.B. bei schwacher Batterie

BAUMASCHINENANHÄNGER



Alle Modelle
finden Sie hier!

UNSINN Baumaschinenanhänger sind robust und für jegliche Gerätschaften ausgelegt, die auf einer Baustelle benötigt werden. Die stabile Bauweise und die durchdachten Konstruktionen erleichtern den Transport und Umgang mit schweren Baumaschinen. Dadurch kann viel Zeit eingespart werden.



Fahrzeugtransporter	UBA 3536-14-1800
Kastenmaß innen	3660 x 1800 x 300 mm
Zulässiges Gesamtgewicht	3500 kg
Nutzlast (ohne Zubehör)	2730 kg
Bereifung	185 R14C 8PR
Ausstattung des Messemodells	Baggerarmauflage, Rampe mit Gummiauflage, Alu-Werkzeugkiste

ABSENKANHÄNGER

Alle Modelle
finden Sie hier!



Für besonders einfaches Be- und Entladen von Maschinen, Fahrzeugen, Paletten oder sonstigen Gütern bietet UNSINN eine große Auswahl an qualitativ hochwertigen Absenkanhängern mit geringem Auffahrwinkel und individuellen Möglichkeiten zur Ladungssicherung. Mit praktischem Bordwand-Aufsatz wird der Absenkanhänger zum Allrounder.



Fahrzeugtransporter	AS 1531-13-1800
Kastenmaß innen	3150 x 1800 x 150 mm
Zulässiges Gesamtgewicht	1500 kg
Nutzlast (ohne Zubehör)	1060 kg
Bereifung	195/50 R13C
Ausstattung des Messemodells	Bordwandaufsatz 400 mm, pulverbeschichtet in Kommunalorange

KOFFERANHÄNGER

Alle Modelle
finden Sie hier!



Die mobile Werkstatt im Koffernhänger ist ein Gemeinschaftsprojekt von Würth Fahrzeugeinrichtungen und UNSINN Fahrzeugtechnik. Mit unserem geräumigen Werkstatt-Anhänger bieten wir Ihnen eine clevere und kostengünstige Alternative zum Zweit- oder Dritt-Transporter.



Koffernhänger	ULK 2030-13-1570
Kastenmaß innen	3050 x 1570 x 1940 mm
Zulässiges Gesamtgewicht	2000 kg
Nutzlast (ohne Zubehör)	1485 kg
Bereifung	175/70 R13
Ausstattung des Messemodells	Seitentüre in Fahrtrichtung rechts, Schiebstützen, schwenkbare LED

NEU!

KOMPLETT AUSGESTATTETER
WERKSTATT-ANHÄNGER
mit
WÜRTH
Fahrzeugeinrichtungen

DREISEITENKIPPER

SpinLOCK

NEU!

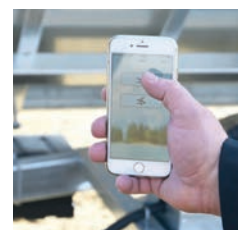
Er hängt sie alle ab: Dem Dreiseitenkipper Typ UDK mit patentiertem Ladungssicherungssystem Spinlock (Dekra zertifiziert) macht so schnell keiner was vor. Entwickelt für den professionellen Einsatz mit innovativen Features.



Dreiseitenkipper	UDK 3030-14-1750
Kastenmaß innen	3060 x 1750 x 350 mm
Zulässiges Gesamtgewicht	3000 kg
Nutzlast (ohne Zubehör)	2090 kg
Bereifung	185 R14C 8 PR
Ausstattung des Messemodells	Kornschieber, ICARUS blue®, Bordwandaufsatz 550 mm, zwei Werkzeugkisten



Kornschieber in der Heckbordwand für dosiertes Abladen



Hydraulik-Steuerung mit App **ICARUS blue®** inkl. Y-Kabel für parallele Nutzung von Kabelfernbedienung & Smartphone



Gitteraufsatz mit integrierter Pendellagerung, 650 oder 1.000 mm hoch, kompatibel mit Standardzubehör z.B. Netz und Flachplane

FÜR HÄRTESTE EINSÄTZE!



DREISEITENKIPPER

TYP UDK-S MIT STAHLBORDWÄNDEN & INTEGRIERTER NETZ- UND PLANENLEISTE

Ideal für härteste Einsätze: Der neue Dreiseitenkipper Typ UDK-S ergänzt die innovative UDK-Anhängerserie von UNSINN. Er ist ausgestattet mit 400 mm hohen Stahlbordwänden mit einer integrierten in Schwarzgrau (RAL 7021) pulverbeschichteten Netz- und Planenleiste.

Dreiseitenkipper	UDK-S 3536-14-2040
Kastenmaß innen	3660 x 2040 x 350 mm
Zulässiges Gesamtgewicht	3500 kg
Nutzlast (ohne Zubehör)	2430 kg
Bereifung	185 R14C 8PR
Ausstattung des Messemodells	Stahlbordwand, Gewebenezz, Funkfernbedienung, Auffahrschienen-Stützen-Paket, zwei Werkzeugkisten

SpinLOCK



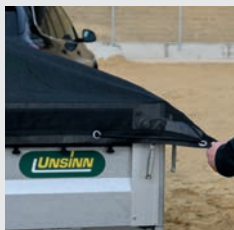
NEU!



Alle Modelle finden Sie hier!



400 mm hohe Stahlbordwände



Integrierte Netz- und Planenleiste pulverbeschichtet in Schwarzgrau (RAL 7021)



Stabile Ausführung für Schüttgut und Maschinen aller Art sowie härteste Einsätze

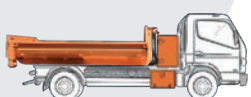




Alle Modelle
finden Sie hier!

EIN FAHRZEUG – VIELE MÖGLICHKEITEN

Der einfache und schnelle Wechsel von Containern und Aufbauten ermöglicht, dass der UNSINN Abrollkipper zu jeder Jahreszeit optimal ausgelastet ist – ob als Transporter, Kipper, Gießfahrzeug oder Schneeräumer.



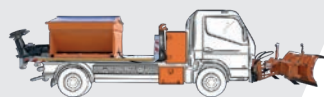
GRÜNPFLEGE
im **FRÜHJAHR**



BEWÄSSERUNG
im **SOMMER**



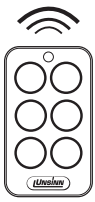
LAUBSAUGEN
im **HERBST**



RÄUMDIENST
im **WINTER**



HAKENSYSTEM



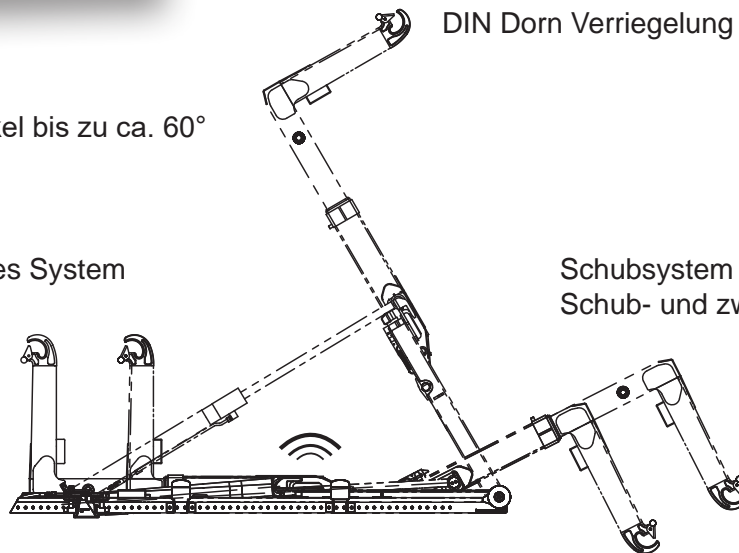
Funkfernbedienung
mit Sanftanlaufsteuerung

Kippwinkel bis zu ca. 60°

Modulares System

DIN Dorn Verriegelung

Schubsystem mit einem
Schub- und zwei Kippzylindern



Komplett feuerverzinkt

Das UNSINN-Abrollsystem – gefertigt nach DIN 30722 Teil 3 – bietet die Möglichkeit, sowohl Standardcontainer als auch individuelle Sondercontainer mit einem Fahrzeug zu nutzen.

CONTAINER



City-Pritsche:

- Aufbau Dekra geprüft nach Code L (DIN EN 12642)
- Alu-Heckklappe pendelnd und überfahrbar
- Alu- oder Stahlbordwände klapp- und abnehmbar
- Patentiertes Ladungssicherungssystem Spinlock mit bis zu 22 Zurrpins, Dekra zertifiziert
- Netzhaken rundum



Häckselgutmulde:

- Heckflügeltüren; Öffnungswinkel ca. 270°
- Planenbügel einsteckbar
- Warnmarkierung rundum
- UVV Abnahme



Schüttgutmulde:

- Heckklappe pendelnd und überfahrbar
- Konstruktion aus gekantetem Stahlblech
- Zurrmulden im Boden versenkt
- Randprofil massiv

Gerne entwickeln wir als Systemanbieter die maßgeschneiderte Komplettlösung für Ihre Anforderungen.

Besuchen Sie uns:



UNSINN Fahrzeugtechnik GmbH
Rainer Straße 23+25
86684 Holzheim
Germany

Tel.: +49 8276 5890-0
info@unsinn.de
www.unsinn.de

Alle technischen Daten, Maß- und Gewichtsangaben etc. sind annähernd und unverbindlich. Abbildungen teilweise mit Sonderzubehör. Änderungen vorbehalten. Nachdruck verboten.
Bildquelle: UNSINN Fahrzeugtechnik GmbH.

